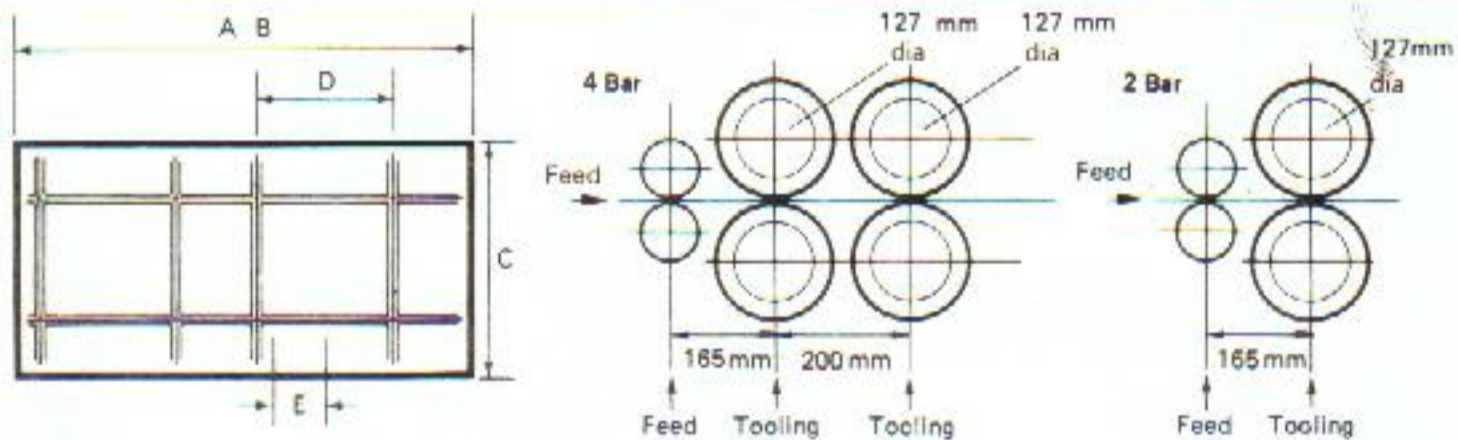


POPULAR SLITTER CREASER-HAND FED-PSC



Machine size – 127 mm Shafts		4 Bar	2 Bar
A	Maximum width of blank – untrimmed	2610 mm	2610 mm
B	Maximum width of blank – trimmed	2596 mm	2596 mm
C	Minimum depth of blank	200 mm	165 mm
D	Minimum distance between creases	58 mm	58 mm
E	Minimum distance between slits	58 mm	58 mm
Speed of blank		63 m/min	63 m/min
Motor size – (geared motor unit)		3 hp – 2,2 kw	3 hp – 2,2 kw
Floor area		1650 mm x 3048 mm	1500 mm x 3048 mm
Weight		2500 kg	2000 kg

- Basic Machine is supplied with – Right Hand Lay, 4 Pairs Creasing Bosses and 2 Pairs Shear Knives and Bosses (Pinch Lock Type) motor and controls.
- Additional Options – Left Hand Lay, Quick Lock Tools, additional Tools; Slit/Score and Partial Slit Tools; alternative creasing profiles, alternative machine widths setting gauges, chromium plated tooling shafts; alternative machine speeds.

E.&O.E

Kirby's

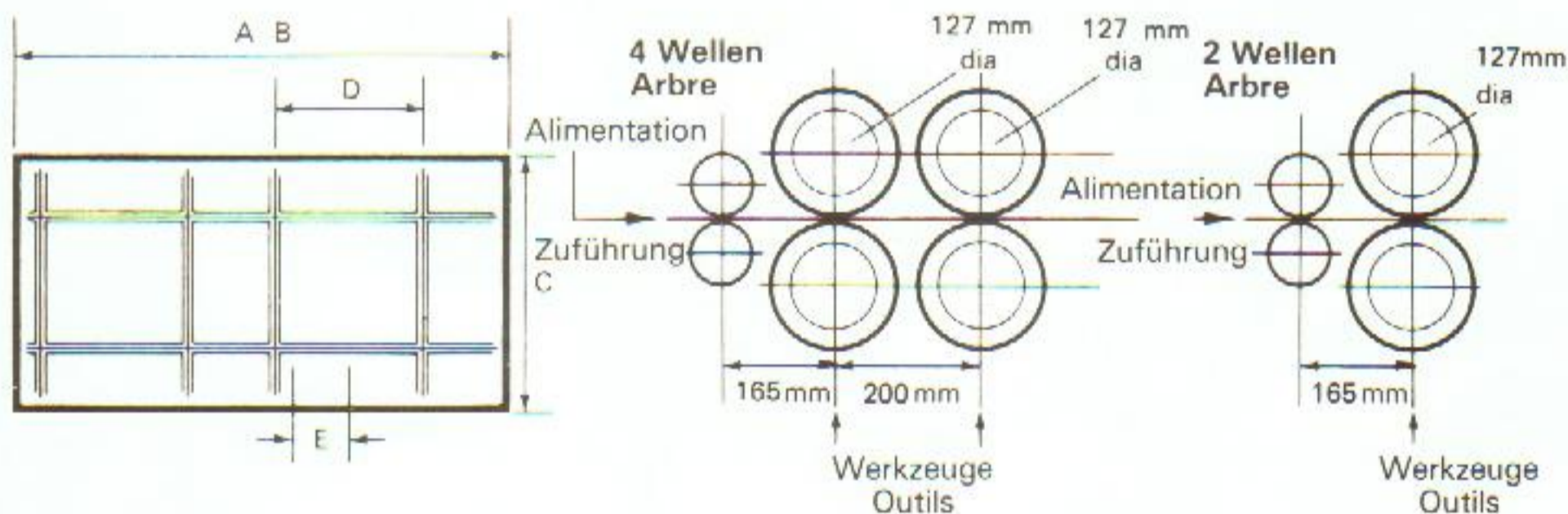
Kirby's Engineers Ltd.
 Union Road, Oldbury, Warley,
 West Midlands B69 3EU, England
 Tel: 021-552 6431 Telex: 333331 KIRBY G
 Fax: 021-511 1241

COUPEAU PLISSEUR – AVANCE MANUELLE – PSC

FICHE TECHNIQUE

Dimensions de la machine – Arbres de 127mm		4 arbres	2 arbres
A	Largeur maximum de la pièce brute – non rognée	2610mm	2610mm
B	Largeur maximum de la pièce brute – rognée	2596mm	2596mm
C	Profondeur minimum de la pièce brute	200mm	165mm
D	Distance minimum entre les plis	58mm	58mm
E	Distance minimum entre les coupes	58mm	58mm
	Vitesse de la pièce brute	63m/min	63m/min
	Puissance du moteur (moteur à engrenages)	2,2kW	2,2kW
	Encombrement au sol	1650 x 3048mm	1500 x 3048mm
	Poids de la machine	2500kg	2000kg

- Machine de base fournie avec: pose côté droit, 4 paires d'outils a pli et 2 paires de couteaux, rouleaux cannelés (type de blocage par serrement), moteur et commandes.
- Options supplémentaires: pose côté gauche, outils Quicklock, outils supplémentaires, outils de coupe/sciè et coupe partielle; autres profils de pli, autres calibres de réglage de la largeur de la machine, arbres d'outillage chromés, autres vitesses de la machine.



POPULARE KREISSCHERE MIT HANDZUFÜHRUNG – PSC

Maschinengröße – 127mm wellen		4 wellen	2 wellen
A	Max. Rohlingsbreite – unbeschnitten	2610mm	2610mm
B	Max. Rohlingsbreite – beschnitten	2596mm	2596mm
C	Max. Rohlingstiefe	200mm	165mm
D	Mindestabstand zwischen Falzen	58mm	58mm
E	Mindestabstand zwischen Schlitzen	58mm	58mm
	Rohlingsgeschwindigkeit	63m/min	63m/min
	Motorleistung (Getriebemotor)	2,2kW	2,2kW
	Bodenfläche	1650 x 3048mm	1500 x 3048mm
	Gewicht	2500kg	2000kg

- Grundmaschine wird geliefert mit: rechter Anlage, 4 Paar Falzdorne, 2 Paar Messer und Dorne (Klemmverriegelung), Motor und Steuergeräte.
- Wahlweise Zusatzausrüstung: linke Anlage, Schnellverriegelungswerkzeuge, zusätzliche Werkzeuge, Schlitz-/Reiß- und Teilschlitzwerkzeuge, andere Falzprofile, andere Maschinenbreiten, Einstellhebel, verchromte Werkzeugschäfte, andere Maschinengeschwindigkeiten.